



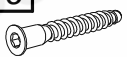
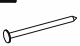

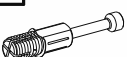
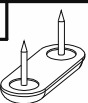

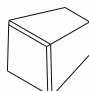
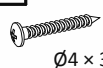


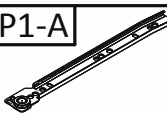
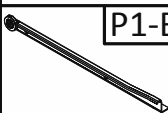
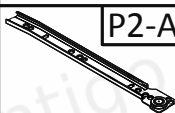
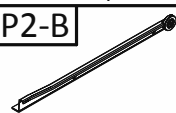
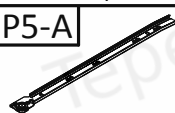
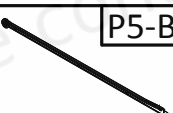
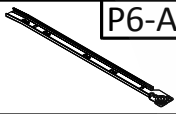
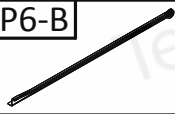
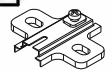
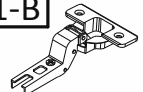


# HAPPY B01

## MONTÁŽNÍ NÁVOD ASSEMBLY INSTRUCTIONS

Příslušenství / Fittings						
<b>W1</b>  Ø3 × 16 36 ks. / pcs		<b>W3</b>  Ø3,5 × 16 36 ks. / pcs	<b>W4</b>  Ø4 × 16 8 ks. / pcs	<b>W5</b>  Ø4 × 35 3 ks. / pcs	<b>W6</b>  Ø6.3 × 50 48 ks. / pcs	<b>G1</b>  30 ks. / pcs
<b>M1</b>  26 ks. / pcs	<b>M2</b>  26 ks. / pcs	<b>S1</b>  8 ks. / pcs	<b>K1</b>  Ø8 × 35 20 ks. / pcs	<b>U1</b>  6 ks. / pcs	<b>U2</b>  Ø4 × 30 6 ks. / pcs	<b>ZM1</b>  26 ks. / pcs
<b>ZW1</b>  48 ks. / pcs	<b>P1-A</b>  1 ks. / pcs	<b>P1-B</b>  1 ks. / pcs	<b>P2-A</b>  1 ks. / pcs	<b>P2-B</b>  1 ks. / pcs	<b>P5-A</b>  5 ks. / pcs	<b>P5-B</b>  5 ks. / pcs
<b>P6-A</b>  5 ks. / pcs	<b>P6-B</b>  5 ks. / pcs	<b>Z1-A</b>  2 ks. / pcs	<b>Z1-B</b>  2 ks. / pcs			

Nástroje / Tools		
		

**K montáži jsou zapotřebí dva lidé!**  
**INSTALLATION REQUIRES TWO PEOPLE!**

**Velmi důležité !**  
**Prosím, čtěte pozorně**

## **Uchovejte**

### **UŽIVATELSKÁ PŘÍRUČKA:**

1.

Balení obsahuje malé části, a proto jej udržujte mimo dosah dětí.

2.

Všechny spoje musí být řádně utaženy a žádná párová součástka nesmí být ztracena.

3.

Nepoužívejte stůl, pokud je některý prvek poškozen nebo chybí.

4.

Používejte pouze součástky dodané výrobcem.

5.

Neumisťujte stolu poblíž otevřenému ohni nebo dalším zdrojům tepla jakými jsou elektrické nebo plynové radiátory...Mohl by být způsoben požár.

### **VERY IMPORTANT!**

**PLEASE READ CAREFULLY**  
**SAVE FOR FUTURE USE**

### **USER'S MANUAL**

1.

To avoid the danger of choking or strangulation keep the package with fittings away from babies and children.

2.

All connections must be tightened properly and no coupled element can not be loose.

3.

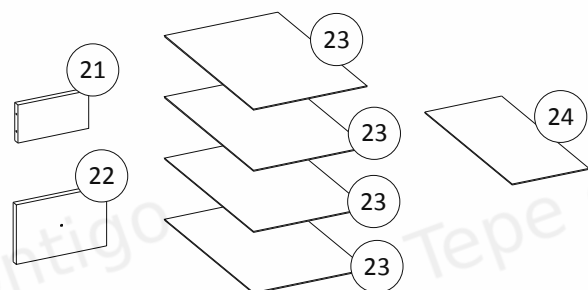
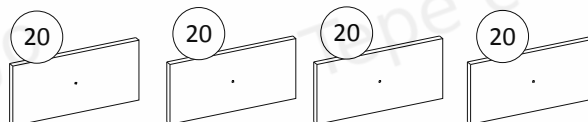
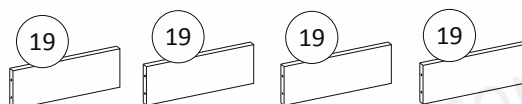
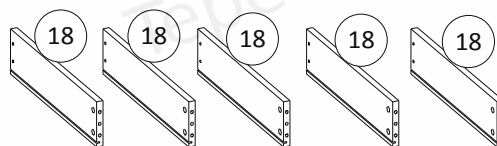
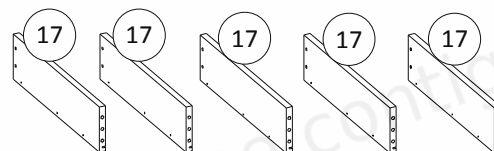
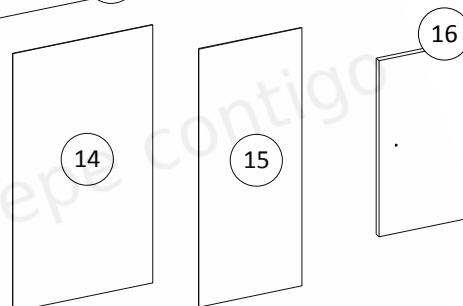
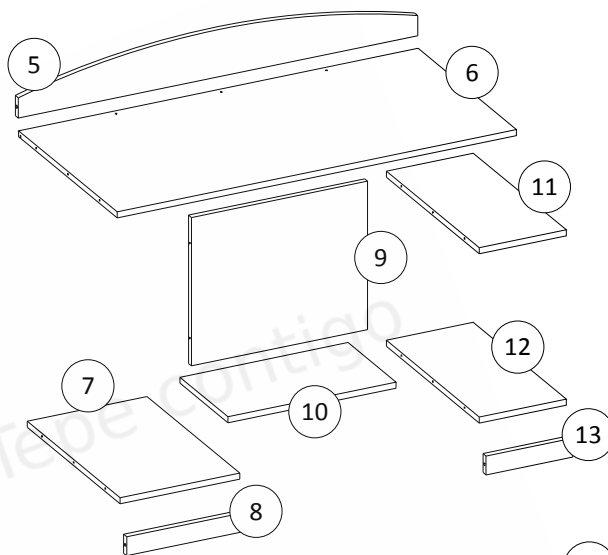
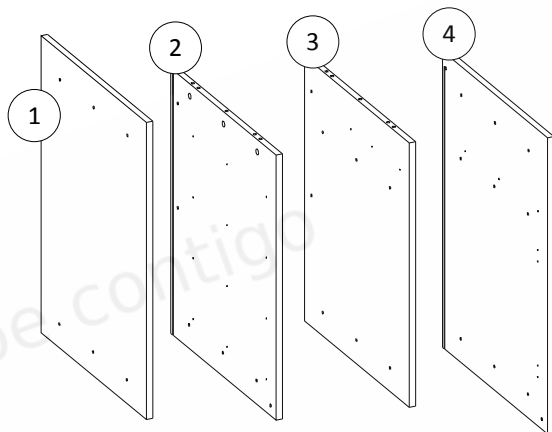
Do not use the desk when, if any of the elements is damaged or if there is any element missing.

4.

Use only the elements given by manufacturer.

5.

Do not place the desk near naked flames or other heat sources such as electric or gas radiators etc., this may cause a fire.



Balíček 1 z 2 / Package 1 of 2		
Číslo položky / Item no.	Rozměry (mm) / Dimensions (mm)	Množství / Quantity
1	820 x 600 x 18	1
4	820 x 600 x 18	1
10	525 x 300 x 18	1
11	264 x 565 x 18	1
12	264 x 565 x 18	1
14	382 x 685 x 3	1
15	282 x 685 x 3	1
16	260 x 504 x 18	1
17	500 x 124 x 18	5
18	500 x 124 x 18	5
23	321 x 504 x 3	4
24	221 x 504 x 3	1
Balíček 2 z 2 / Package 2 of 2		
Číslo položky / Item no.	Rozměry (mm) / Dimensions (mm)	Množství / Quantity
2	732 x 598 x 18	1
3	732 x 598 x 18	1
5	1214 x 140 x 18	1
6	1214 x 598 x 18	1
7	364 x 565 x 18	1
8	354 x 56 x 18	1
9	550 x 450 x 18	1
13	264 x 56 x 18	1
19	303 x 106 x 18	4
20	360 x 166 x 18	4
21	203 x 106 x 18	1
22	260 x 166 x 18	1

Před tím, než začnete nábytek sestavovat, ujistěte se, že balení obsahuje všechny součástky ze seznamu na str.3.

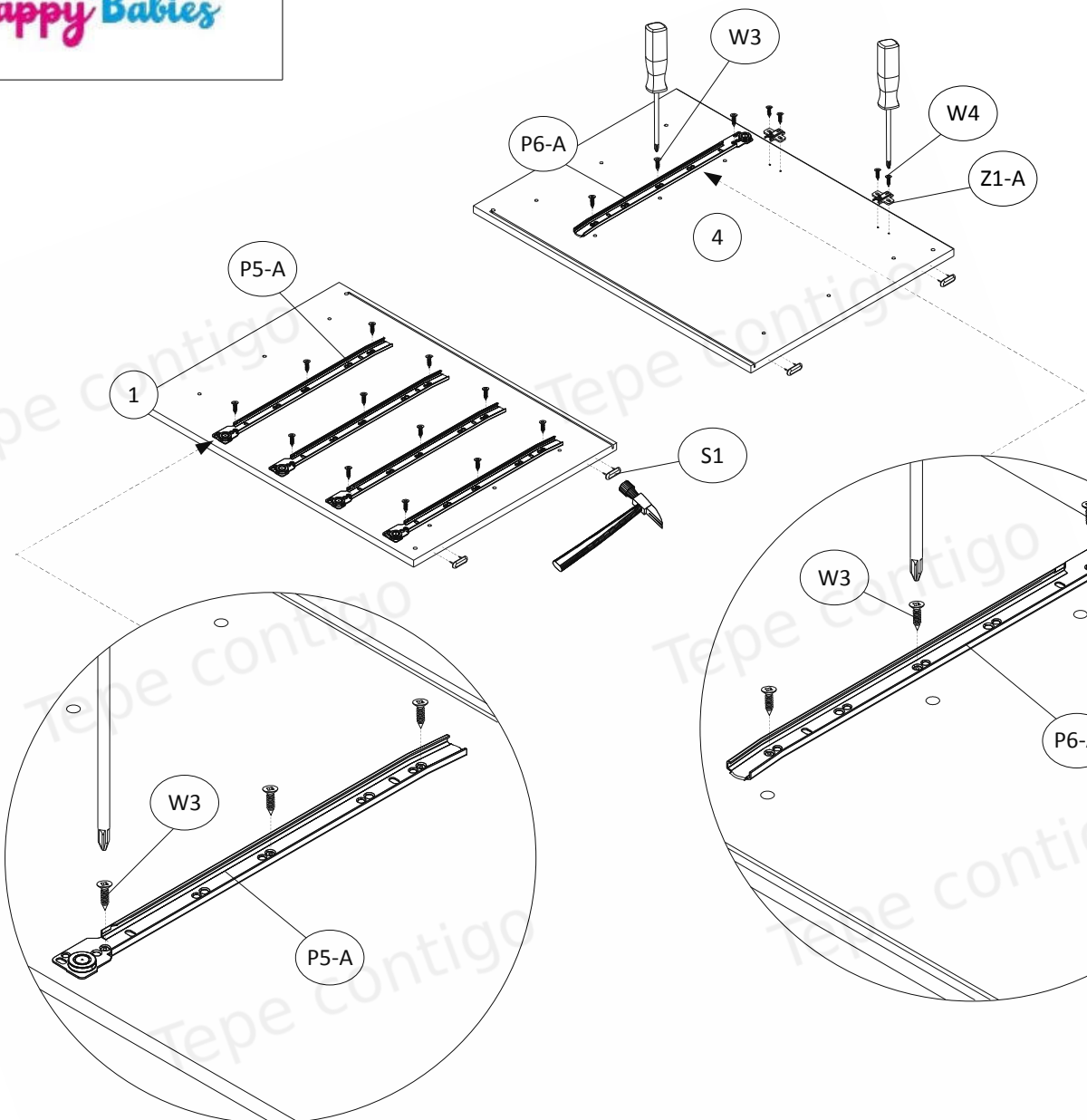
Dále zkontrolujte, že žádná z těchto součástek není poškozena

Pokud nějaká součástka chybí nebo je poškozena, kontaktujte nás prosím emailem. Na škody sestavené po sestavení nebude brán ohled!!!

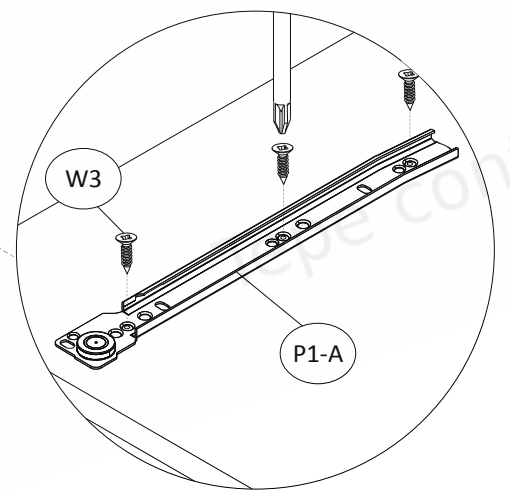
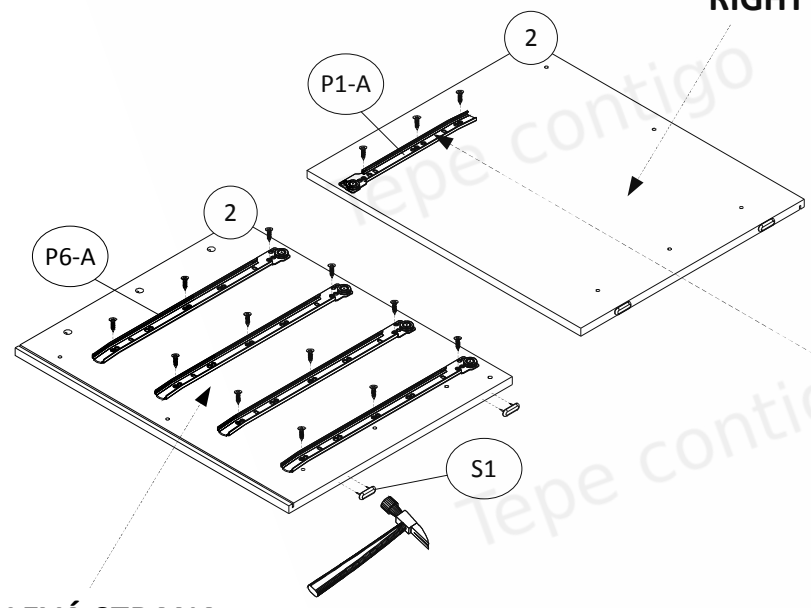
BEFORE ASSEMBLING THE FURNITURE PLEASE CHECK THAT PACKAGES INCLUDE ALL ITEMS LISTED IN THE TABLE ON PAGE NO 3, AND WHETHER THESE ITEMS ARE NOT DAMAGED !!!

IF MISSING PARTS OR SOME OF THEM ARE DAMAGED, PLEASE CONTACT OUR CUSTOMER SERVICE OFFICE.

DAMAGES FOUND AFTER ASSEMBLING WILL NOT BE CONSIDERED !!!

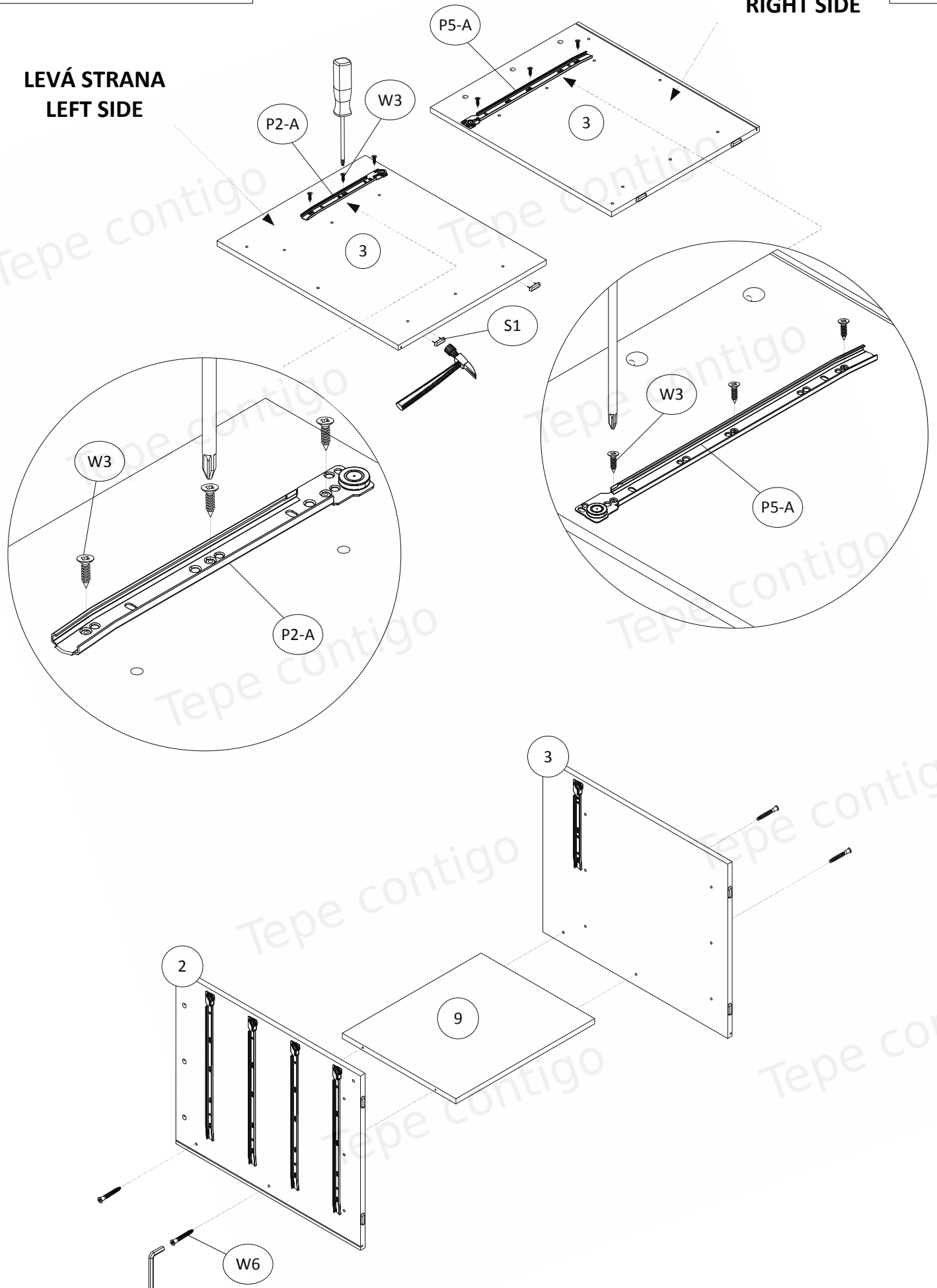


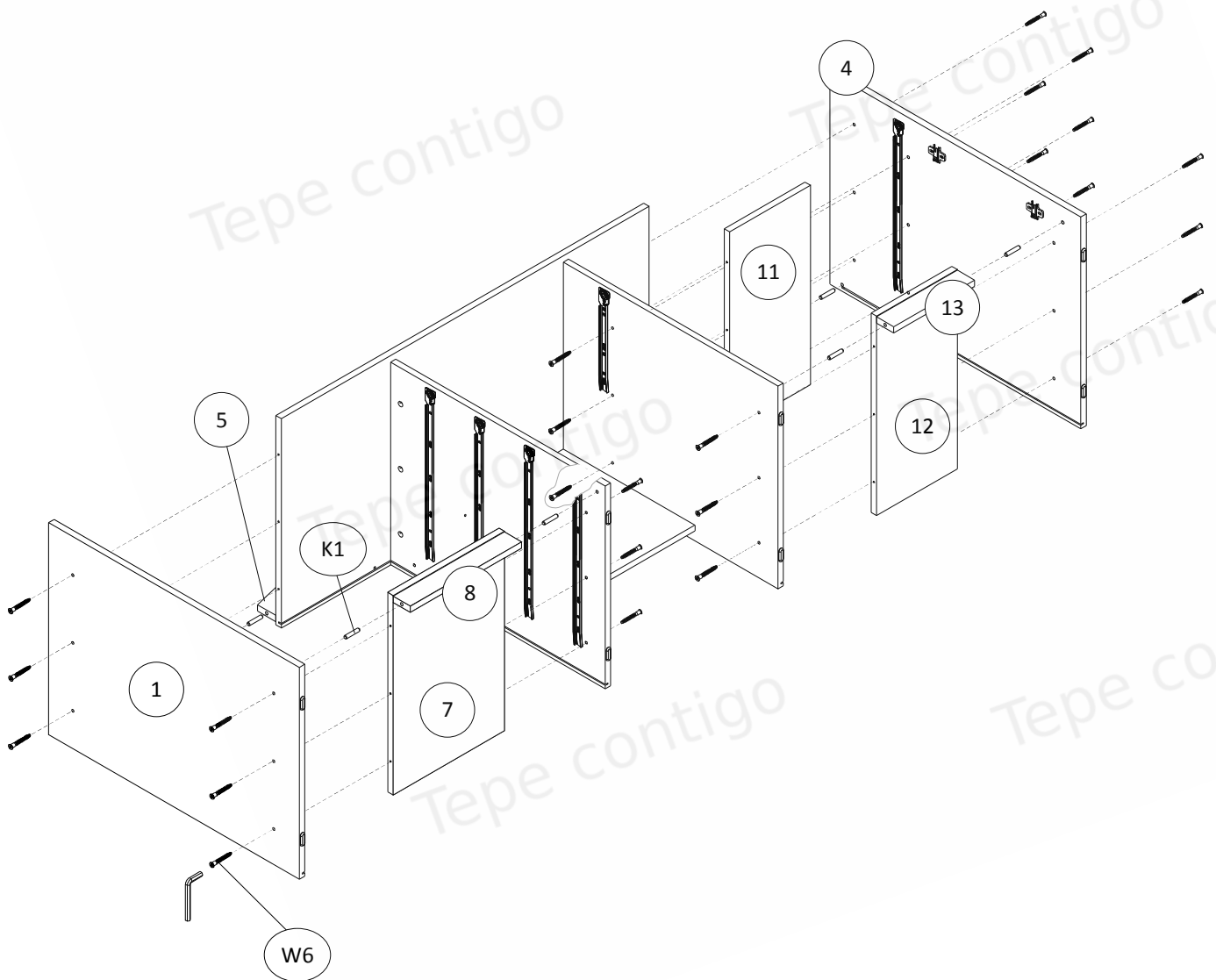
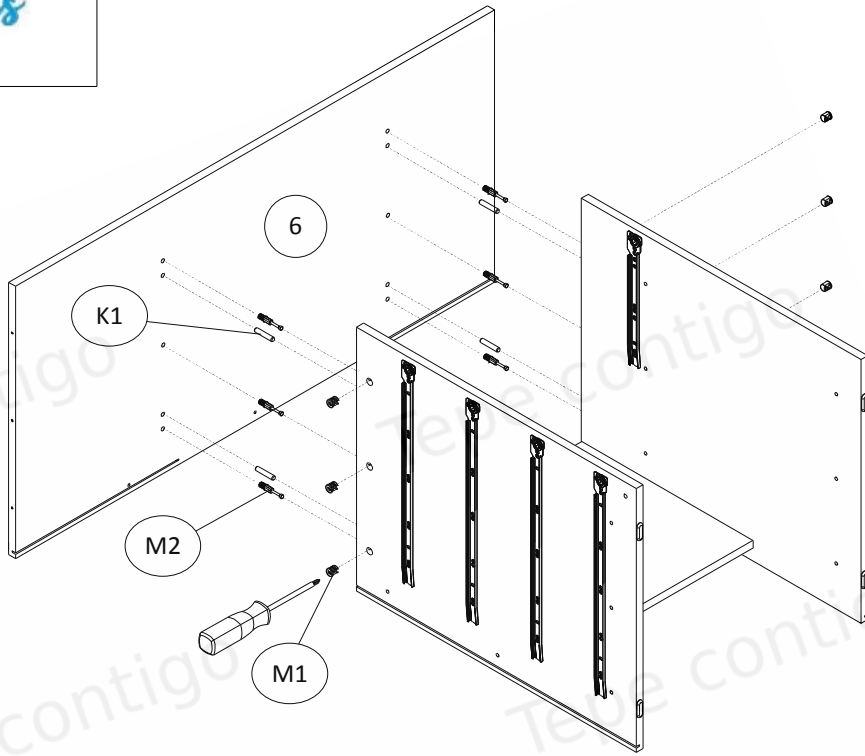
**PRAVÁ STRANA  
RIGHT SIDE**

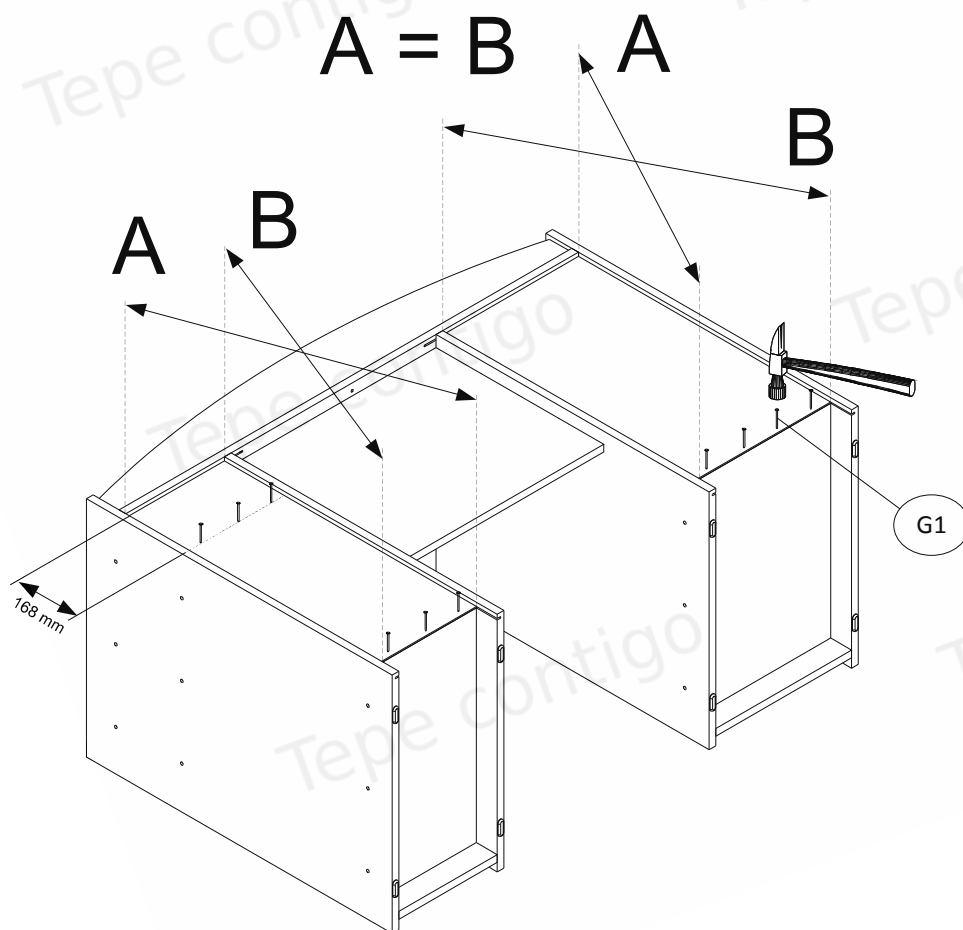
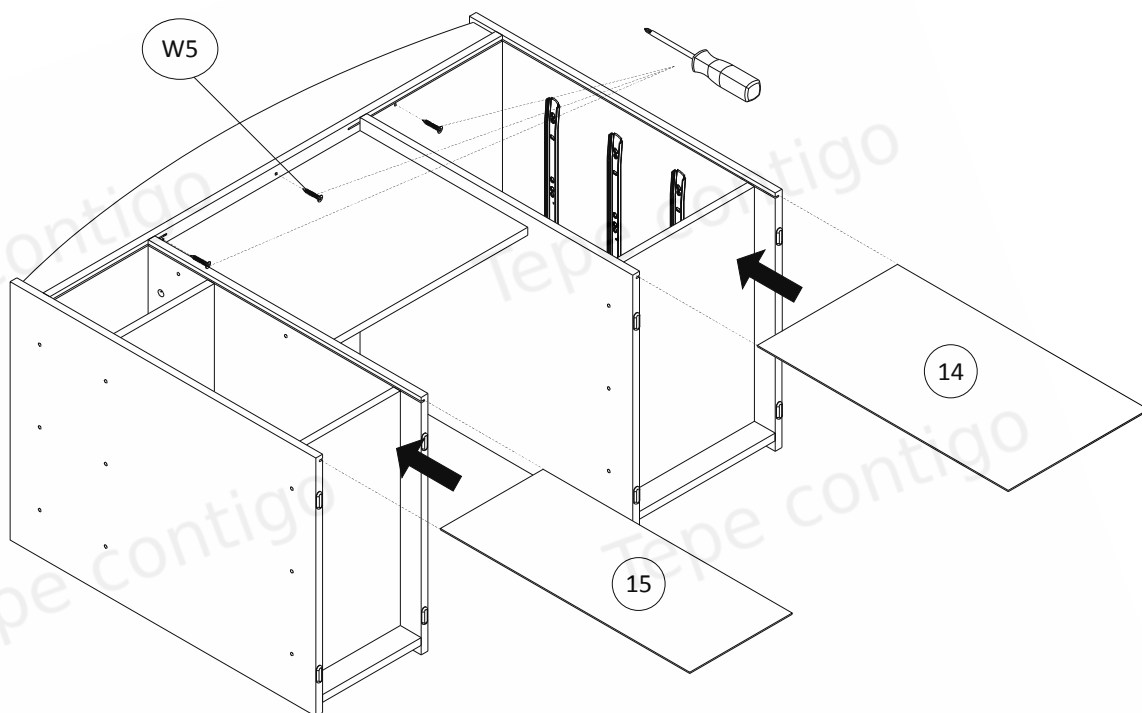


**LEVÁ STRANA  
LEFT SIDE**

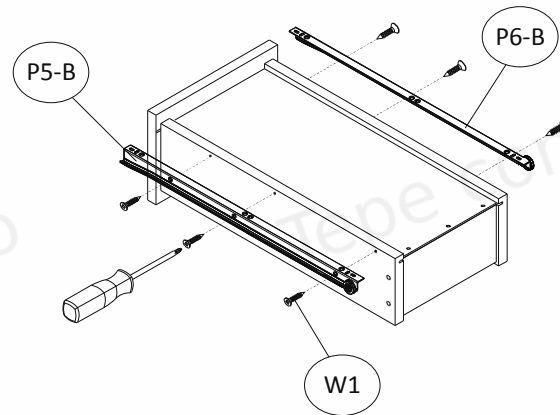
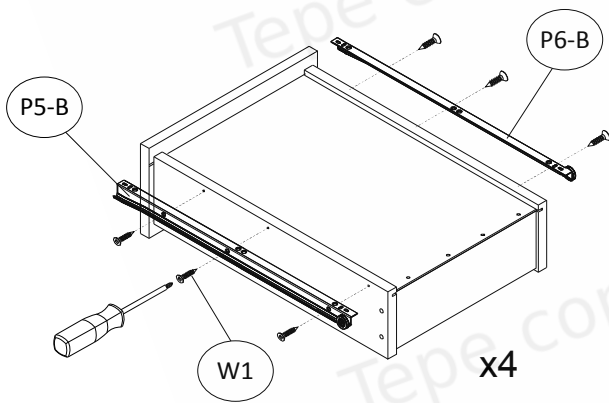
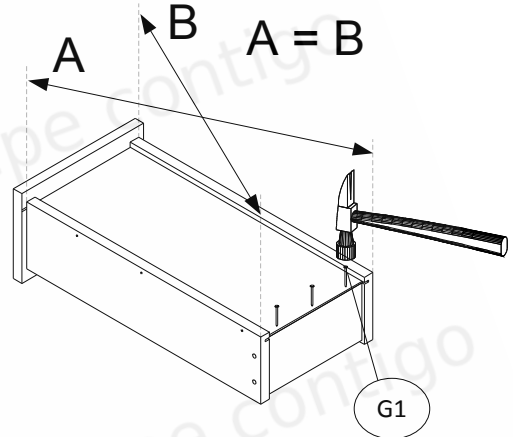
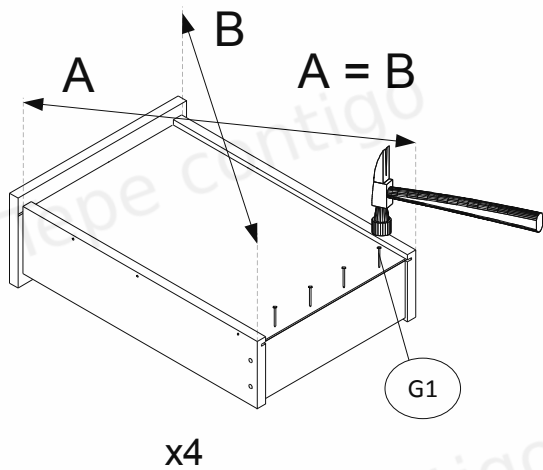
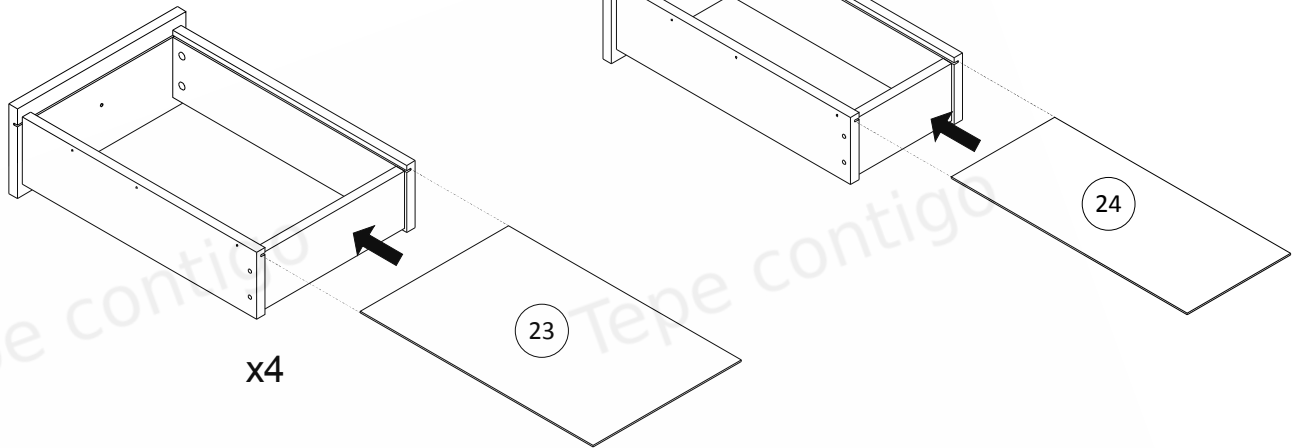
LEVÁ STRANA  
LEFT SIDE











Na viditelné šrouby (W6) nasadte dodané samolepicí zátky (ZW1).

Dodané plastové zátky (ZM1) umístěte na výstředníky (M1).

On the visible screws (W6) should be placed supplied adhesive caps (ZW1).

On the eccentrics (M1) should be placed supplied plastic caps (ZM1).

